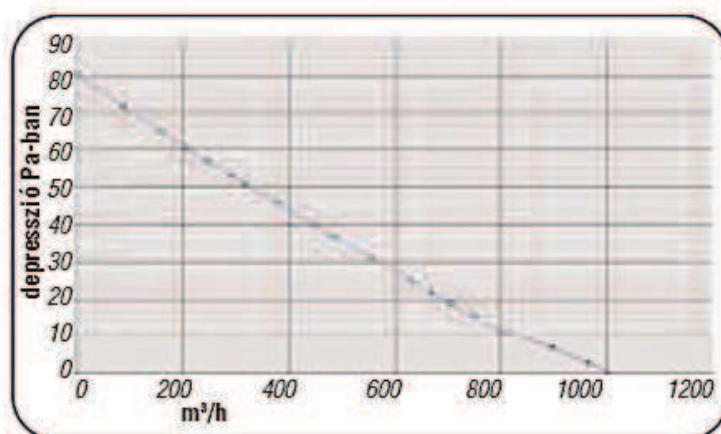


RS-225 típus, rozsdamentes acél, matt

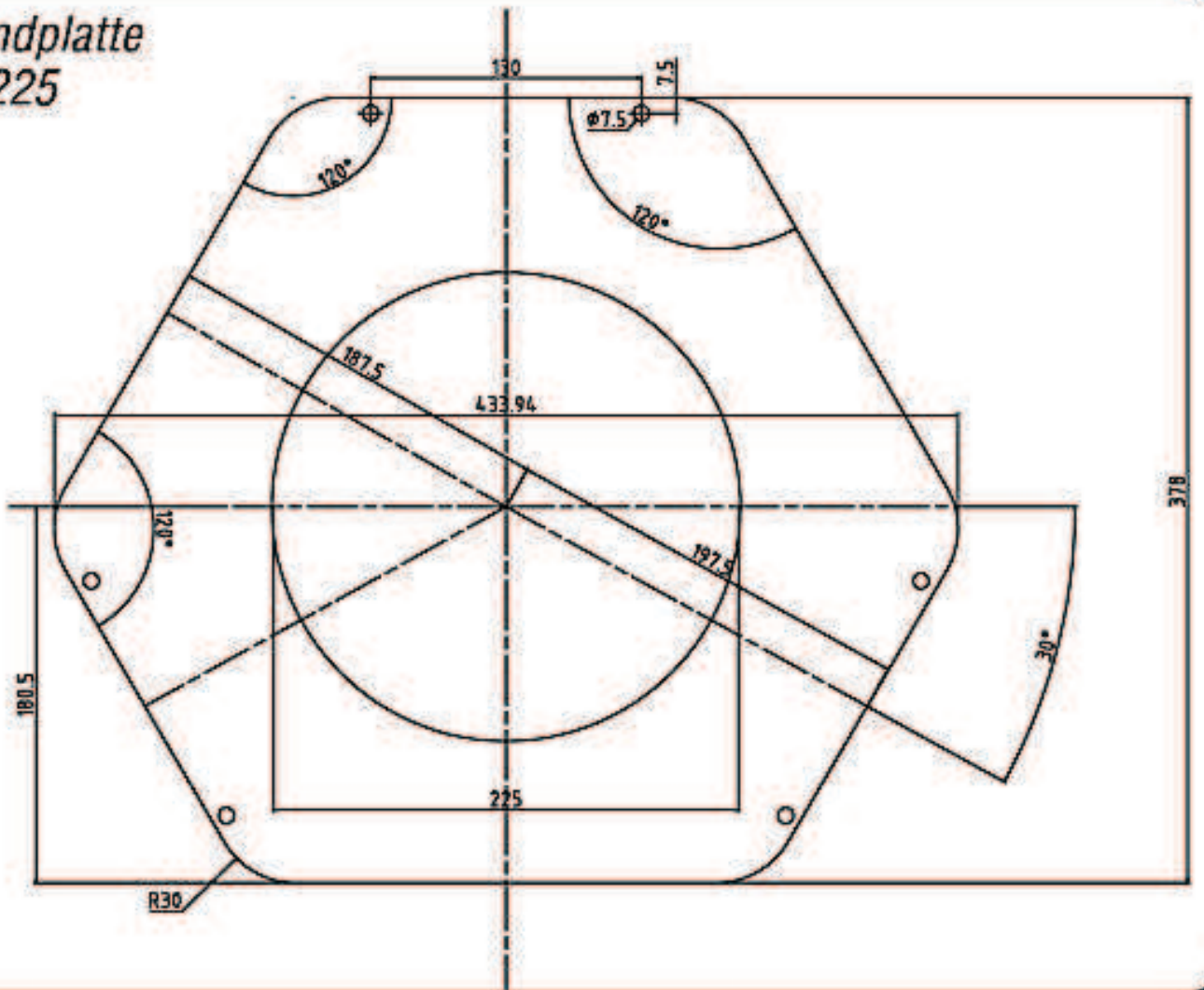
(polírozott/külön kérésre fényezve)

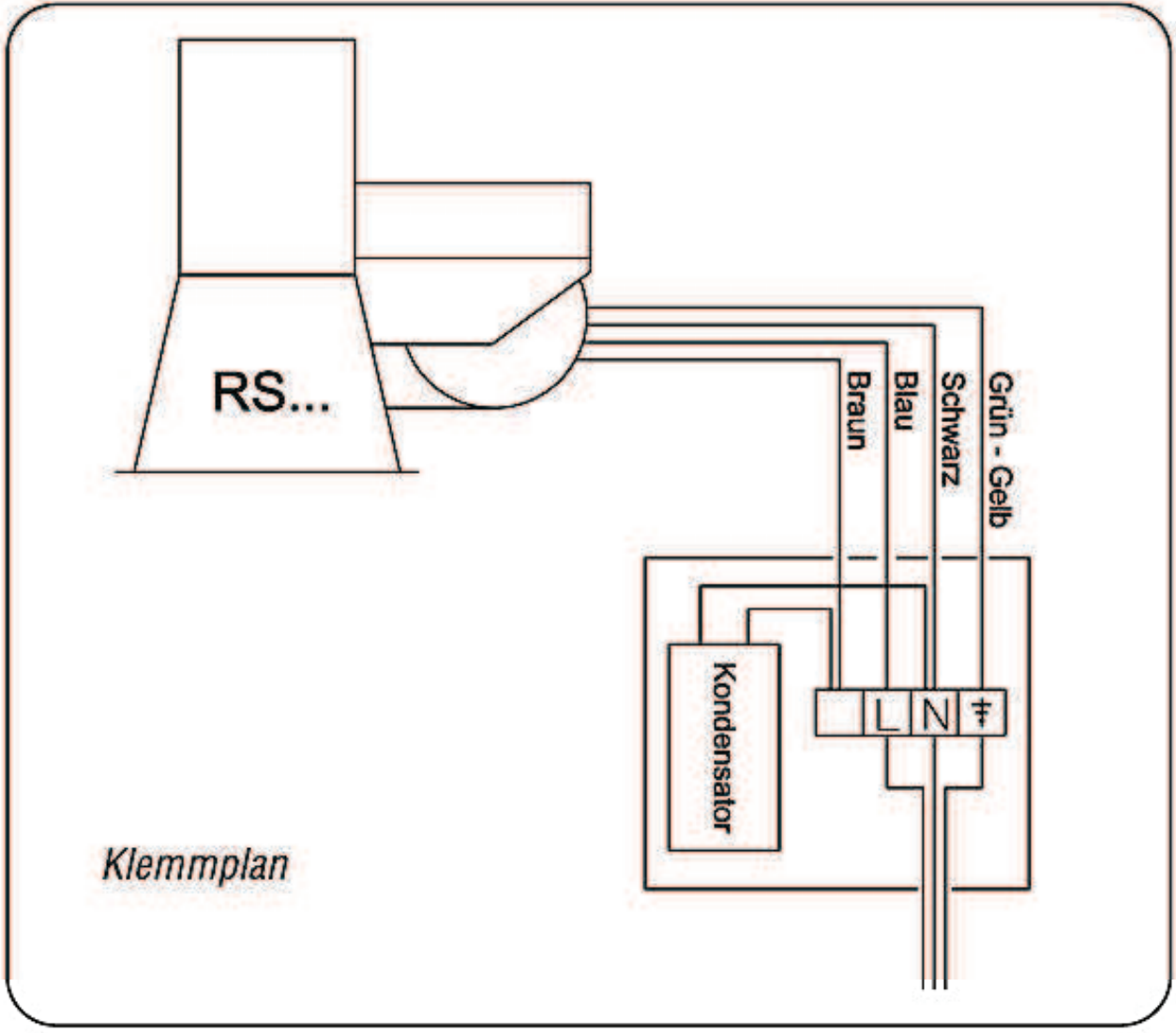
100-tól 250 mm-es torkolati kéménykeresztmetszetig



Max. össznyomás	kb. 80 Pa
Légszállítás	kb. 1.000 m³/h
Ventilátor teljesítmény	270 W
Áramfelvétel	1,3 A
Felfekvő felület (hatlap)	kb. 40 x 40 cm
Szerkezeti magasság	kb. 700 mm
Tömeg	kb. 12 kg

Grundplatte
RS 225





Klemmplan